



**371081 (E7FRED1GF0)**

Friteuse 1 cuve de 15 L, résistances externes, 1 panier en dotation

## Caractéristiques principales

- Les principaux compartiments sont situés à l'avant pour faciliter l'entretien.
- Cuve en forme de « V » avec zone froide, emboutie à froid.
- Protection contre les projections d'eau IPX4
- Thermostat de protection contre la surchauffe, en série sur tous les appareils.
- Réglage thermostatique de la température de l'huile à 185 °C maximum.
- L'unité doit être montée sur des pieds en inox, réglables en hauteur.
- Les éléments de chauffage à infrarouge et rendement élevé sont fixés à l'extérieur de la cuve.
- L'huile s'évacue par un robinet dans un bac de vidange placé sous la cuve.
- Contrôleur de qualité d'huile portable en option (code 9B8081) pour une gestion efficace de l'huile.

## Construction

- Intérieur de la cuve avec angles arrondis pour faciliter le nettoyage.
- Le modèle possède des bords à angle droit permettant un assemblage à joints lisses entre les éléments, éliminant ainsi les espaces et les pièges à salissure.
- Plan de travail en inox embouti d'une seule pièce, épaisseur 1,5 mm.
- Panneaux extérieurs en acier inox avec fini Scotch-Brite





# Un accent sur la durabilité

## Durabilité

- Ce modèle est conforme à l'ordonnance suisse sur l'efficacité énergétique (730.02).

## Certifications et reconnaissances



produit évalué par le fabricant et jugé conforme aux exigences de l'UE en matière de sécurité, de santé et de protection de l'environnement.



Système international d'acceptation mutuelle des rapports d'essai et des certificats concernant la sécurité des composants, des équipements et des produits électriques et électroniques.



# Spécifications techniques

---

## Électrique

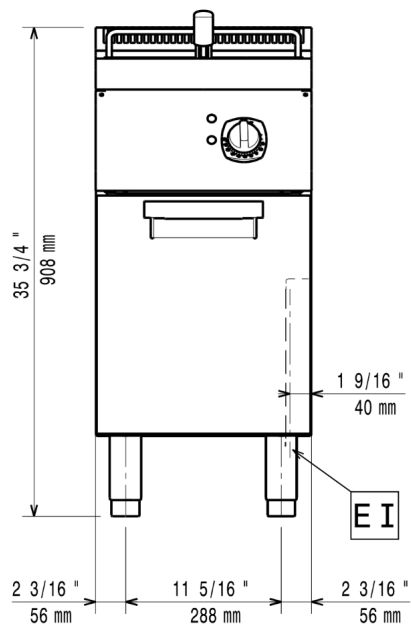
|               |                          |
|---------------|--------------------------|
| Voltage :     | 380-400 V/3N ph/50-60 Hz |
| Total Watts : | 10 kW                    |

## Informations générales

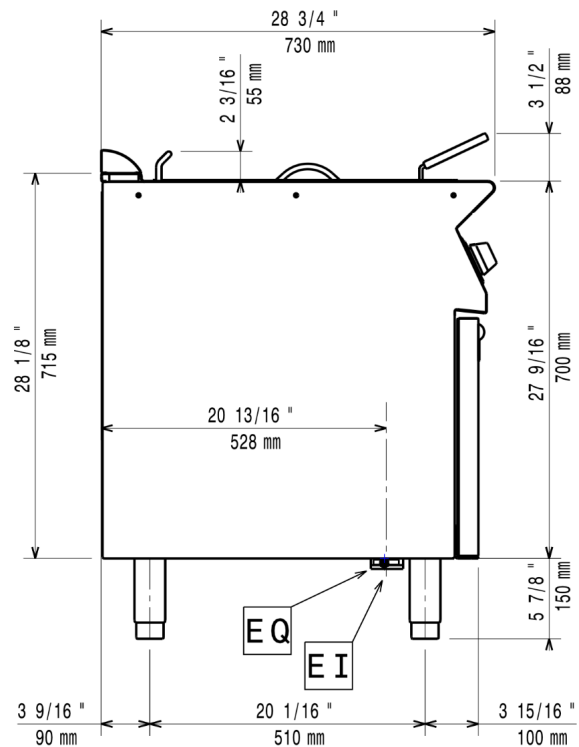
|                           |                        |
|---------------------------|------------------------|
| Largeur cuve utile :      | 240 mm                 |
| Hauteur cuve utile :      | 505 mm                 |
| Profondeur cuve utile :   | 380 mm                 |
| Capacité de cuve :        | 13 lt MIN; 15 lt MAX   |
| Plage de réglage :        | 105 °C MIN; 185 °C MAX |
| Poids net :               | 59 kg                  |
| Poids brut :              | 52 kg                  |
| Hauteur brute :           | 1120 mm                |
| Largeur brute :           | 480 mm                 |
| Profondeur brute :        | 820 mm                 |
| Volume brut :             | 0.44 m <sup>3</sup>    |
| Groupe de certification : | EFE71M15               |

# Schémas d'installation

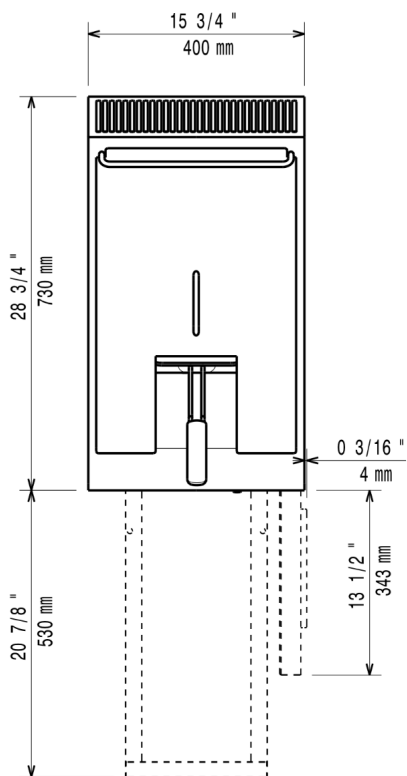
Avant



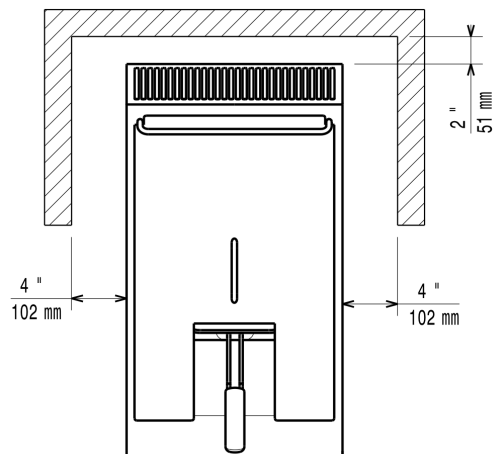
Côté



Dessus



Distances



# Schémas d'installation

---

EI = Connexion électrique  
DO = Tuyau de trop plein

EQ = Vis équipotentiel

# Accessoires

## Accessoires inclus

| Code PNC | Description                                      | Quantité |
|----------|--|----------|
| 206350   | 1 Porte droite/gauche                            | 1        |
| 921691   | Grand panier pour friteuse OptiOil 10l et 14/15l | 1        |

## Accessoires en option

| Code PNC | Description |
|----------|-------------|
|----------|-------------|

### Socles et accessoires de socle

|        |                       |
|--------|-----------------------|
| 206350 | 1 Porte droite/gauche |
|--------|-----------------------|

### [NOT TRANSLATED] Baskets

|        |  |
|--------|--|
| 921691 | Grand panier pour friteuse OptiOil 10l et 14/15l       |
| 921692 | Kit 2 demi-paniers pour friteuse OptiOil 10l et 14/15l |

### [NOT TRANSLATED] Chimney upstands

|        |                                      |
|--------|--------------------------------------|
| 206303 | Mître pour élément 400mm             |
| 206400 | Filet grille cheminée, 400mm-700/900 |

### Pieds, roulettes et rampes

|        |   |
|--------|---|
| 206136 | Kit 2 pieds anti basculement pour fixation au sol (à positionner en diagonal : un à l'avant et l'autre à l'arrière) |
| 206210 | Kit 4 pieds pour installation sur socle maçonné de 100 mm   |
| 206366 | Kit support frontal sans pieds intermédiaire ou sur roues 400 mm  |
| 206367 | Kit support frontal sans pieds intermédiaire ou sur roues 800 mm  |
| 206368 | Kit support frontal sans pieds intermédiaire ou sur roues 1200 mm   |
| 206369 | Kit support frontal sans pieds intermédiaire ou sur roues 1600 mm   |
| 206370 | Kit support frontal sans pieds intermédiaire ou sur roues 2000 mm   |
| 206431 | Kit support frontal sans pieds intermédiaire ou sur roues 600 mm  |

### Gestion des graisses / huiles

|        |   |
|--------|---|
| 206235 | Filtre à sédiments pour friteuses 15 L  |
| 206301 | Extension de vidange de l'huile pour friteuses 15 L                           |
| 921693 | Filtre à huile pour friteuse monobloc simple ou double cuve de 7L/14L/15L/34L |
| 921695 | Tige de débouchage pour vidange des friteuses 15L                             |
| 921696 | Déflexeur pour friteuses 15 L (adapté pour les produits lourdement panés)     |

### [NOT TRANSLATED] Handrails

|        |   |
|--------|---|
| 206307 | Main courante latérale droite ou gauche |
| 206308 | [NOT TRANSLATED] Back handrail 800 mm   |

### Solutions d'installation

|        |                 |
|--------|-----------------|
| 206086 | Kit de jonction |
|--------|-----------------|

# Accessoires

| Code PNC                               | Description   |
|--|---|
| <b>[NOT TRANSLATED] Kicking strips</b> |   |
| 206147                                 | Plinthe frontale hauteur 100 mm pour élément de 400 mm                          |
| 206148                                 | Plinthe frontale hauteur 100 mm pour élément de 800 mm                          |
| 206150                                 | Plinthe frontale hauteur 100 mm pour élément de 1000 mm                         |
| 206151                                 | Plinthe frontale hauteur 100 mm pour élément de 1200 mm                         |
| 206152                                 | Plinthe frontale hauteur 100 mm pour élément de 1600 mm                         |
| 206175                                 | Plinthe frontale hauteur 180 mm pour élément de 400 mm                          |
| 206176                                 | Plinthe frontale hauteur 180 mm pour élément de 800 mm                          |
| 206177                                 | Plinthe frontale hauteur 180 mm pour élément de 1000 mm                         |
| 206178                                 | Plinthe frontale hauteur 180 mm pour élément de 1200 mm                         |
| 206179                                 | Plinthe frontale hauteur 180 mm pour élément de 1600 mm                         |
| 206249                                 | Couple de plinthes latérales hauteur 180 mm                                     |
| 206265                                 | Couple de plinthes latérales hauteur 100 mm pour installation sur socle maçonné |
| <b>[NOT TRANSLATED] Panels</b>         |   |
| 206373                                 | Panneaux arrière 600 mm   |
| 206374                                 | Panneaux arrière 800 mm   |
| 206375                                 | Panneaux arrière 1000 mm  |
| 206376                                 | Panneaux arrière 1200 mm  |
| 216000                                 | 2 caches latéraux pour éléments neutres monoblocs                               |